

ΤΑΞΗ: 3^η ΤΑΞΗ ΕΠΑ.Λ.

ΜΑΘΗΜΑ: ΜΑΘΗΜΑΤΙΚΑ / ΓΕΝΙΚΗΣ ΠΑΙΔΕΙΑΣ

Ημερομηνία: Σάββατο 11 Μαΐου 2019

Διάρκεια Εξέτασης: 3 ώρες

ΑΠΑΝΤΗΣΕΙΣ

ΘΕΜΑ Α

A1. Σχολικό σελ. 93

A2. Σχολικό σελ. 14

A3. (γ)

A4. α. Λ, β. Λ, γ. Λ, δ. Λ, ε. Σ.

ΘΕΜΑ Β

B1. Ρυθμός μεταβολής $f'(x) = -x^2 + 3x + 4$.

$$(f'(x))' = -2x + 3$$

$$(f'(x))' = 0 \Leftrightarrow -2x + 3 = 0 \Leftrightarrow x = \frac{3}{2}$$

x	$-\infty$	$\frac{3}{2}$	$+\infty$
$f''(x)$	+	0	-
$f'(x)$	↗	↓	↘

Ο.Μ.

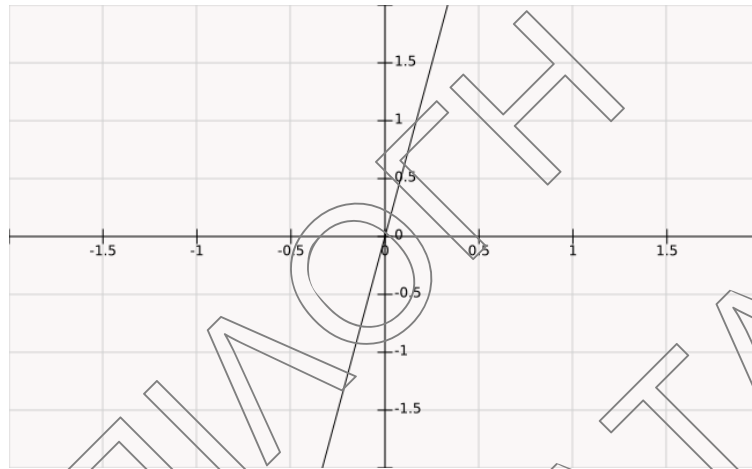
$$\text{Ο.Ε.: } f'\left(\frac{3}{2}\right) = -\left(\frac{3}{2}\right)^2 + 3 \cdot \frac{3}{2} + 4 = -\frac{9}{4} + \frac{9}{2} + 4 = \frac{25}{4}$$

B2. $\lambda = f'(2) = -2^2 + 3 \cdot 2 + 4 = -4 + 6 + 4 \Leftrightarrow \lambda = 6$

$$y = f(2) = -\frac{1}{3} \cdot 2^3 + \frac{3}{2} \cdot 2^2 + 4 \cdot 2 + \frac{2}{3} = -\frac{8}{3} + 6 + 8 + \frac{2}{3} = -\frac{6}{3} + 14 = 12$$

$$y = \lambda x + \beta \Leftrightarrow 12 = 6 \cdot 2 + \beta \Leftrightarrow \beta = 0$$

Άρα η εξίσωση της εφαπτομένης είναι η : $y = 6x$



B3. (α) $g(x) = \frac{-x - \sqrt{2-x^2}}{-x^2 + 3x + 4}$. Θα πρέπει $-x^2 + 3x + 4 \neq 0 \Leftrightarrow x \neq -1$ και $x \neq 4$

Επίσης, θα πρέπει : $2 - x^2 \geq 0 \Leftrightarrow x^2 \leq 2 \Leftrightarrow -\sqrt{2} \leq x \leq \sqrt{2}$

Άρα πεδίο ορισμού θα είναι το: $[-\sqrt{2}, 1) \cup (1, \sqrt{2}]$

(β) $\lim_{x \rightarrow -1} g(x) = \lim_{x \rightarrow -1} \frac{-x - \sqrt{2-x^2}}{-x^2 + 3x + 4} = \lim_{x \rightarrow -1} \frac{(-x - \sqrt{2-x^2})(-x + \sqrt{2-x^2})}{-(x+1)(x-4)(-x + \sqrt{2-x^2})} =$

$$= \lim_{x \rightarrow -1} \frac{(-x)^2 - (\sqrt{2-x^2})^2}{-(x+1)(x-4)(-x + \sqrt{2-x^2})} = \lim_{x \rightarrow -1} \frac{x^2 - 2 + x^2}{-(x+1)(x-4)(-x + \sqrt{2-x^2})} =$$

$$= \lim_{x \rightarrow -1} \frac{2x^2 - 2}{-(x+1)(x-4)(-x + \sqrt{2-x^2})} = \lim_{x \rightarrow -1} \frac{2(x^2 - 1)}{-(x+1)(x-4)(-x + \sqrt{2-x^2})} =$$

$$= \lim_{x \rightarrow -1} \frac{2(x-1)(x+1)}{-(x+1)(x-4)(-x + \sqrt{2-x^2})} = \frac{2(-1-1)}{-(-1-4)(-(-1)+1)} = \frac{-4}{10} = -\frac{2}{5}$$

ΕΠΑΝΑΛΗΠΤΙΚΑ ΘΕΜΑΤΑ 2019
 Β' ΦΑΣΗ

E_3.ΜΕΛ3Γ(α)
ΘΕΜΑ Γ
Γ1.

Κλάσεις	Κέντρο κλάσης x_i
$[\alpha, \alpha+c=10)$ $[0, 10)$	5
$[\alpha+c, \alpha+2c)$ $[10, 20)$	15
$[\alpha+2c, \alpha+3c)$ $[20, 30)$	25
$[\alpha+3c, \alpha+4c)$ $[30, 40)$	35

Ισχύει: $\alpha + c = 10$ και $\frac{\alpha + 3c + \alpha + 4c}{2} = 35$

Από τις σχέσεις $\alpha + c = 10$ και $2\alpha + 7c = 70$ προκύπτει ότι:
 $\alpha = 0$ και $c = 10$

Γ2.

Κλάσεις	Κέντρο κλάσης x_i	v_i	f_i	N_i	F_i
$[0, 10)$	5	$\lambda = 10$	0,2	10	0,2
$[10, 20)$	15	$3\lambda - \lambda = 2\lambda = 20$	0,4	30 30	0,6
$[20, 30)$	25	15	0,3 0,3	45	0,9
$[30, 40)$	35	5	0,1	50	1,0
Σύνολα		50	1,0		

$$v = \frac{N_3}{F_3} = \frac{45}{0,9} = \frac{450}{9} = 50 \quad v_4 = 50 - 45 = 5 \quad v_3 = 0,3 \cdot 50 = 15$$

$$\lambda + 2\lambda + 15 + 5 = 50 \Leftrightarrow 3\lambda = 30 \Leftrightarrow \lambda = 10$$

Γ3.

Κλάσεις	Κέντρο κλάσης x_i	v_i	f_i	N_i	F_i	$x_i v_i$	$x_i - \bar{x}$	$(x_i - \bar{x})^2$	$v_i (x_i - \bar{x})^2$
$[0, 10)$	5	10	0,2	10	0,2	50	-13	169	1690
$[10, 20)$	15	20	0,4	30	0,6	300	-3	9	180
$[20, 30)$	25	15	0,3	45	0,9	375	7	49	735
$[30, 40)$	35	5	0,1	50	1,0	175	17	289	1445
Σύνολα		50	1,0			900			4050

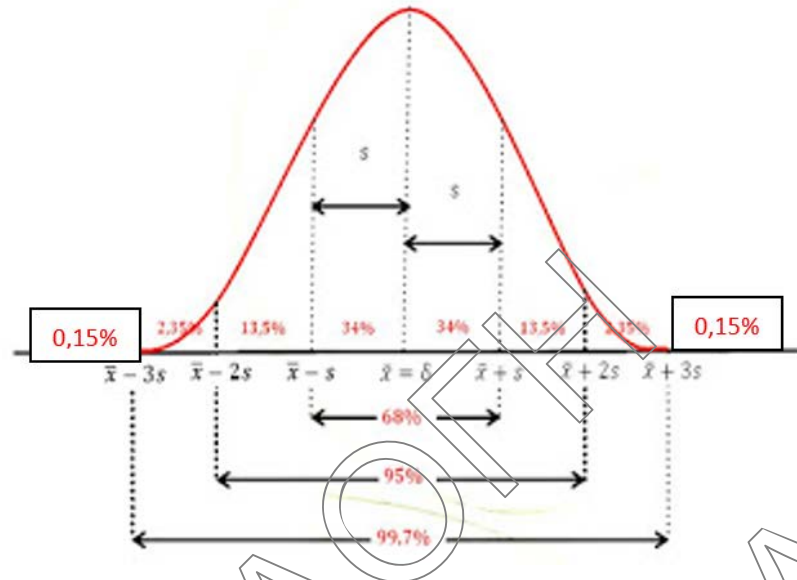
Εύρος: $R = 40 - 0 = 40$ Μέση Τιμή: $\bar{x} = \frac{900}{50} = 18$

Διακύμανση: $s^2 = \frac{4050}{50} = 81$ Τυπ. Απόκλιση: $s = \sqrt{s^2} = \sqrt{81} = 9$

Συντελεστής Μεταβλητότητας: $CV = \frac{s}{\bar{x}} = \frac{9}{18} = 0,5$ ή 50%

Άρα το δείγμα είναι ανομοιογενές, γιατί $CV > 10\%$.

Γ4.



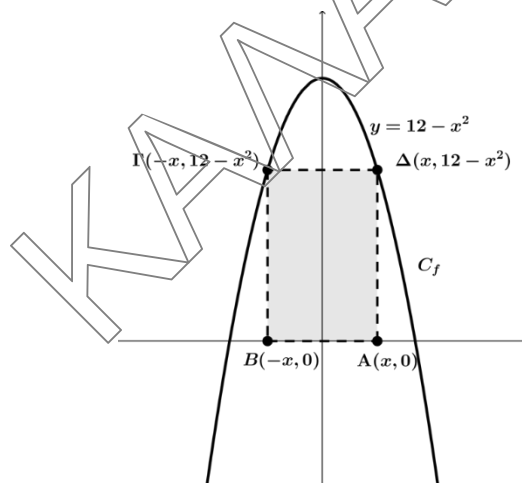
Το 50% (δηλαδή οι μισοί) δίνουν $x = 15$ μηνύματα

$\frac{10}{400} = \frac{5}{200} = 0,025$ ή 2,5% των ενηλίκων στέλνει το πολύ 11 μηνύματα,
δηλαδή:

$$0,15\% + 2,35\% = 2,5\% \quad \bar{x} - 2s = 11 \Leftrightarrow 15 - 2s = 11 \Leftrightarrow 15 - 11 = 2s \Leftrightarrow s = 2$$

ΘΕΜΑ Δ

Δ1.



$$(ABGD) = (AB)(AD) = 2x \cdot (12 - x^2) = 24x - 2x^3.$$

$$\text{Πρέπει } 2x > 0, \quad 12 - x^2 > 0 \Leftrightarrow x \in (0, 2\sqrt{3})$$

Άρα $E(x) = 24x - 2x^3$, $x \in (0, 2\sqrt{3})$.

Δ2. $E'(x) = 24 - 6x^2$

x	0	2	$2\sqrt{3}$
E'	+	0	-
E		μέγιστο $E(2)=32$	

Για $x = 2$, το εμβαδόν γίνεται μέγιστο.

Δ3. $E''(x) = -12x$

$\bar{x} = 2$, άρα $\bar{y} = -12\bar{x} = -24$

$s_x = 0,4$, άρα $s_y = |-12| \cdot s_x = 12 \cdot 0,4$

$CV_y = \frac{12 \cdot 0,4}{|-24|} = \frac{4,8}{24} = 20\%$ (3 μονάδες)

Αν προσθέσουμε μία τιμή α σε κάθε y_i , για να έχουμε ομοιογενές δείγμα, θα πρέπει

$\frac{s_y}{|\bar{y} + \alpha|} \leq 0,1 \Leftrightarrow \frac{4,8}{|-24 + \alpha|} \leq 0,1 \Leftrightarrow |\alpha - 24| \geq 48$

$\Leftrightarrow \alpha - 24 \geq 48$ ή $\alpha - 24 \leq -48$

$\Leftrightarrow \alpha \geq 72$ ή $\alpha \leq -24$

Άρα $\alpha = 72$. (4 μονάδες)

Δ4. Το 32 είναι μέγιστο. Άρα $E(x) \geq 32$. Η ισότητα ισχύει μόνο για $x = 2$.

Θέτω $u = 72x - 70$

$f(u) = 32 \Leftrightarrow u = 2$

Άρα $72x - 70 = 2 \Leftrightarrow 72x = 72 \Leftrightarrow x = 1$.